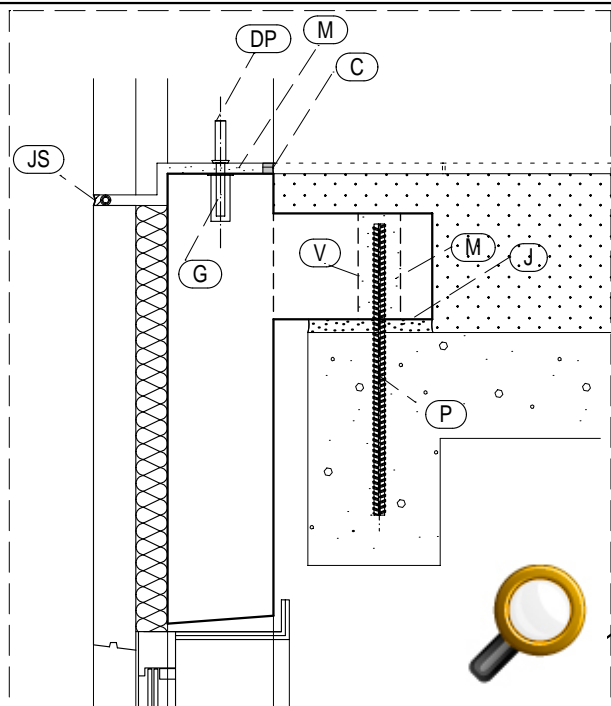




decomo
architectural precast concrete

Elément sandwich

Suspendu



Détail T3-1

EXT.

INT.

JS